

取扱説明書

●本取扱説明書は施工後、お客様にお渡しください●

お客様へお願い

ご使用前にこの説明書をよくお読みのうえ、正しく使用してください。

- お客様が商品をより安全にご使用いただくために、事故を回避するための注意事項を記載しています。必ず守ってください。
- お読みになったあと必ず取り出せる場所に大切に保管してください。



注意

この表示を実行しない場合、傷害を負う可能性と物的損害の発生が想定される内容を示しています。



お願い

この記号は必ず実行していただきたいことを告げるものです。

お手入れ



ふだんは柔らかい布でふいてください。汚れがひどいときは、中性洗剤をしみこませた布でふき、その後水ぶきをしてください。

酸性、アルカリ性洗剤はつやを失ったり変色するので使用しないでください。

クレンザーやみがき粉など粗い粒子を含んだ洗剤、ナイロンタワシなどのキズを付けやすいものは使用しないでください。



使用上の注意



注意

- 本製品は歩行補助手すりです。柵や転落防止など、手すり以外の用途には使用しないでください。
- 施工後はむやみにネジをゆるめないでください。
- 手すりの上に乗ったり、ぶら下がったりしないでください。
- 手すりを故意に揺すらないでください。
- 手すりをカッター等でキズつけないでください。
- 手すりにタバコなどの火を近づけないでください。表面が変形・変色します。
- 使用中にガタツキ・部品の破損が生じた場合は、速やかに販売業者・施工業者にご連絡ください。

お問い合わせ先は、こちらまで

ご使用の製品の型式および、不具合の内容をご確認のうえ、ホームページもしくはQRコードへアクセスください。

やさしさと安心を たしかな技術で支えます。

ナカ工業株式会社 URL <http://www.naka-kogyo.co.jp>

ナカテクノタリ株式会社 URL <http://www.naka-techno.co.jp>

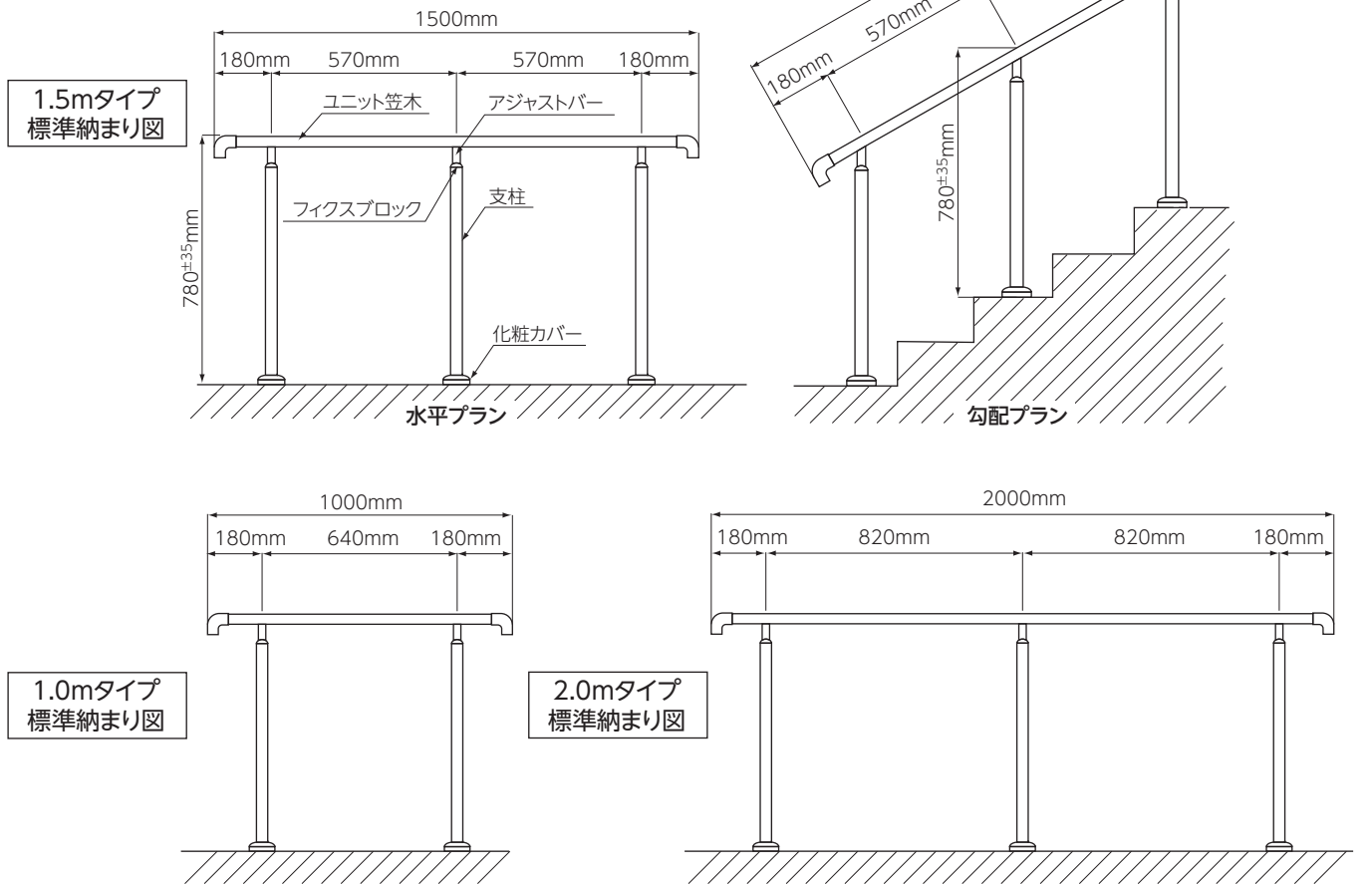


携帯のカメラで左のQRコードを読み取りアクセスしてください。

施工マニュアル

●本施工マニュアルは施工後、お客様にお渡しください●

Gリステはタイプが3種類あります。
どのタイプか確認の上、施工してください。



施工上の注意

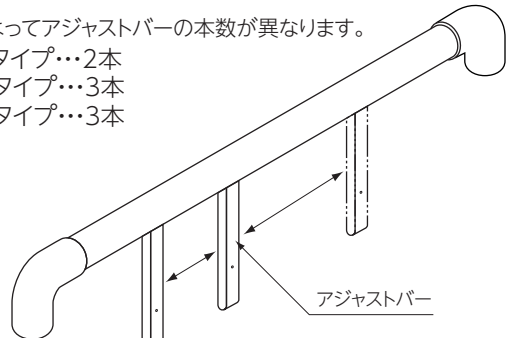
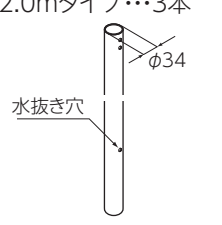
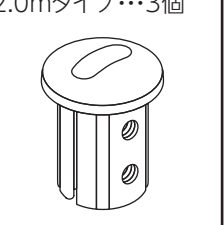

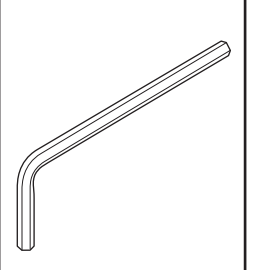




注意

- 本製品は歩行補助手すりです。柵や転落防止など、手すり以外の用途には使用しないでください。
- 施工前に、必ずこの「施工マニュアル」をよく読んでください。
- 必ずコンクリートに施工してください。コンクリート以外の場所に施工する場合は、別途ご相談ください。
- アジャストバーを横にスライドすることで、任意のスパンにすることができますが、支柱の最大スパンは1000mm以下としてください。これより間隔を広くすると笠木が曲がったり、ネジのゆるみの原因となります。
- 笠木の端部張出しは、必ず180mmとしてください。
- 笠木、支柱等の表面にキズが付かないよう注意してください。
- 笠木は酸性、アルカリ性洗剤で拭くとつやを失ったり変色するので使用しないでください。汚れがひどい場合は、中性洗剤をふくませた布で拭き、その後水拭きをしてください。

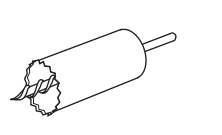
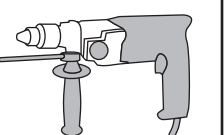

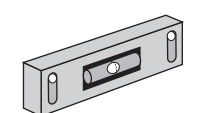
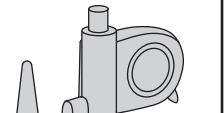
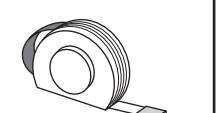
1 部品表

梱包されている部品を確認して下さい。

ユニット笠木…1体		
タイプによってアジャストバーの本数が異なります。 1.0mタイプ…2本 1.5mタイプ…3本 2.0mタイプ…3本		
		
支柱	フィクスブロック	化粧カバー
タイプによって本数が異なります。 1.0mタイプ…2本 1.5mタイプ…3本 2.0mタイプ…3本	タイプによって個数が異なります。 1.0mタイプ…2個 1.5mタイプ…3個 2.0mタイプ…3個	タイプによって個数が異なります。 1.0mタイプ…2個 1.5mタイプ…3個 2.0mタイプ…3個
		
目隠しチューブ	止めネジ	六角棒スパナ…1本
タイプによって長さが異なります。 1.0mタイプ…1.0m 1.5mタイプ…1.5m 2.0mタイプ…2.0m	タイプによって個数が異なります。 1.0mタイプ…8個 1.5mタイプ…12個 2.0mタイプ…12個	
		

2 必要な工具

下記を参考に工具を用意して下さい。

コアドリル 	振動ドリル 	延長コード 
水平器 	チョークライン(墨つぼ) 	コンベックス 

3 支柱固定

速乾性もしくは一般品のモルタルを適宜選択の上、使用して下さい。

4 施工手順

1 支柱を立てる位置を決め、穴を開けます。

注意

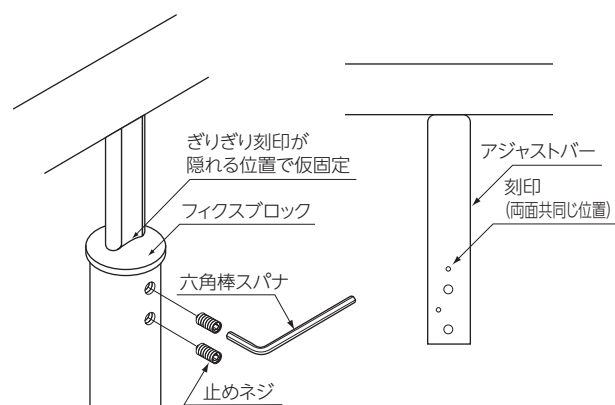
※必ず必要十分な強度を保ったコンクリート面に施工して下さい。
 ※φ50程度、深さ120mm以上の穴を開けてください。
 ※支柱スパンは必ず1000mm以下として下さい。
 ※タイプによって支柱の本数が異なります。

	支柱の本数	標準寸法	
		A	B
1.0mタイプ	2本	640mm	—
1.5mタイプ	3本	570mm	570mm
2.0mタイプ	3本	820mm	820mm

2 化粧カバー、フィクスブロック、ユニット笠木の順番で支柱に部品を差し込み、仮固定を行います。

注意

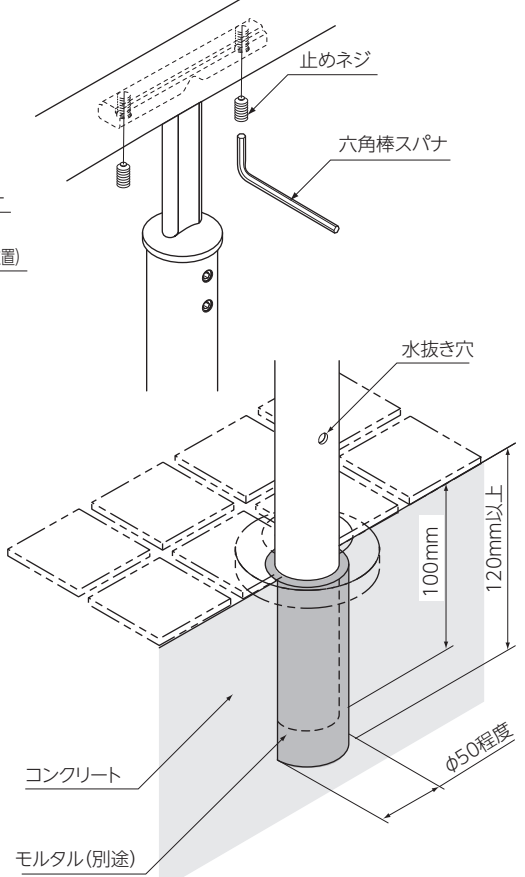
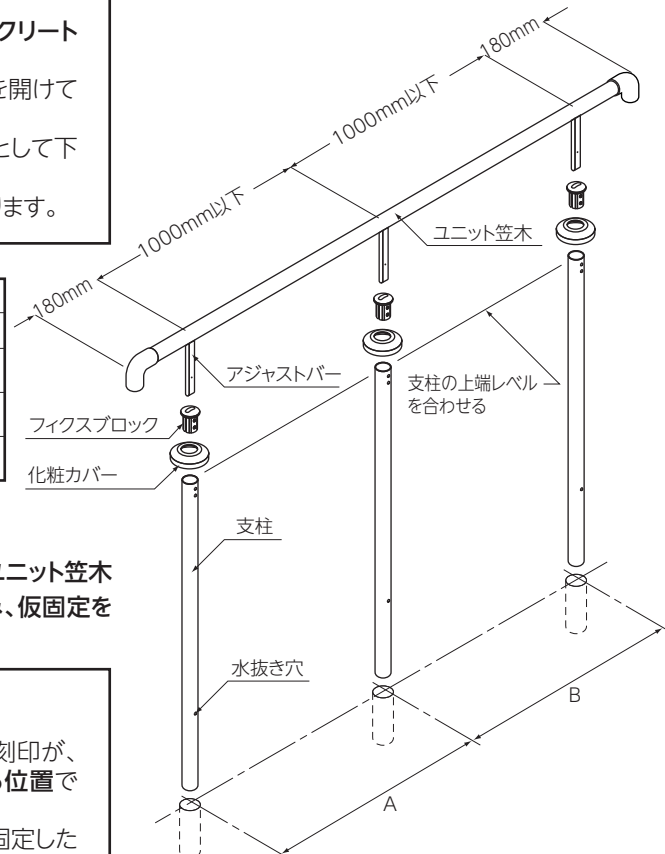
※必ず、アジャストバーに付いている刻印が、フィクスブロックぎりぎりに隠れる位置で仮固定してください。
 ※上記位置で仮固定しない場合、本固定したときに、ネジの跡がアジャストバーにみえてしまう場合があります。



3 支柱をくさびなど(別途)で仮固定した後、モルタル(別途)で支柱を固定します。

注意

※支柱の埋め込み深さは必ず100mmとして下さい。
 ※支柱が鉛直になるよう調節してください。
 ※最終的にくさびなど(別途)を撤去し、支柱根元をモルタル(別途)でしっかり固定してください。



4 アジャストバーとユニット笠木を本固定します。

注意

※止めネジは緩みのないよう、しっかりと締め込んでください。

5 笠木の高さ調節をします。アジャストバーをスライドさせて、高さを決め、本固定します。

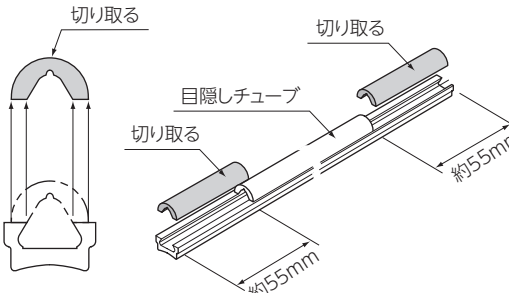
注意

※危険ですので、アジャストバーを伸ばしすぎないでください。
 ※必ず、アジャストバーに付いている刻印が、フィクスブロックに隠れるようにしてください。
 ※製品の構造上、位置調節を繰り返した場合、ネジの跡がアジャストバーに見えてしまう場合があります。
 キズが付いても、製品機能に問題はありません。

お願い

※笠木の標準高さは、780mmです。745mm～815mmの範囲で調節が出来ます。
 ※止めネジは緩みのないよう、しっかりと締めこんでください。

6 笠木に目隠しチューブを取り付けます。必要な長さになるようカッターやハサミで切って取り付けてください。



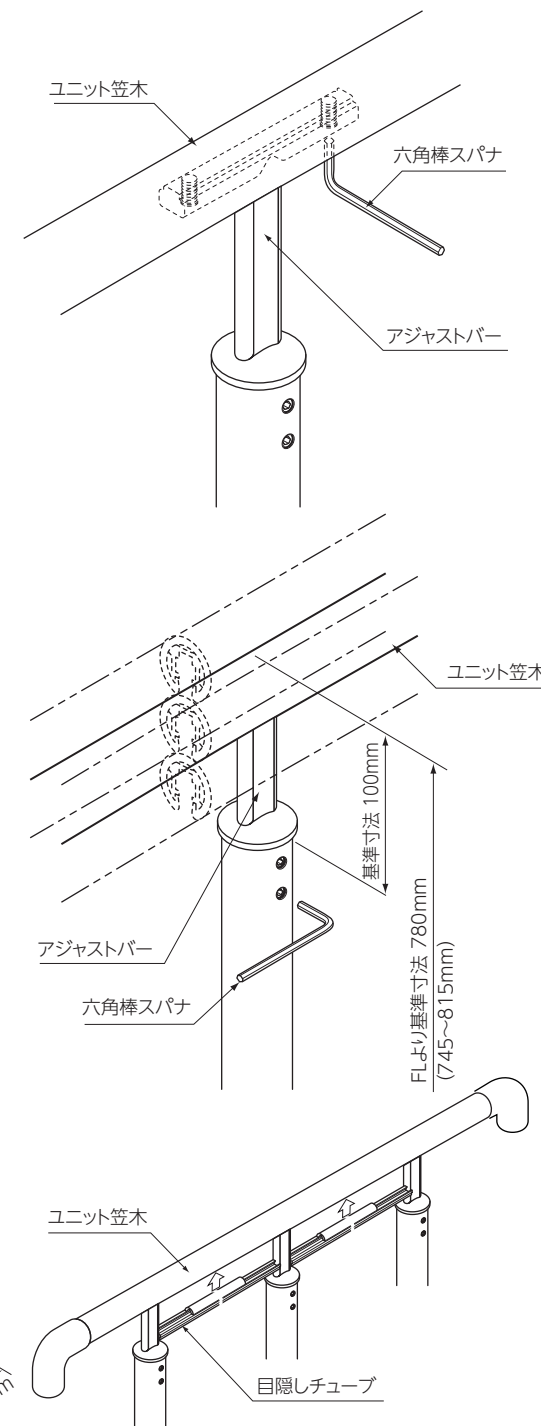
注意

手を切らないよう、十分気をつけて下さい。

7 全ての取付が完了したら、ネジが締まっているか、ガタツキが無いかな等を必ず確認して下さい。

注意

ネジは必ず指定数量全てを使ってください。



お願い

※笠木内部の部品と当たるのを避けるため、目隠しチューブは端から約55mmの範囲で上部を切り取ってください。
 ※笠木に目隠しチューブをしっかり押し込んでください。